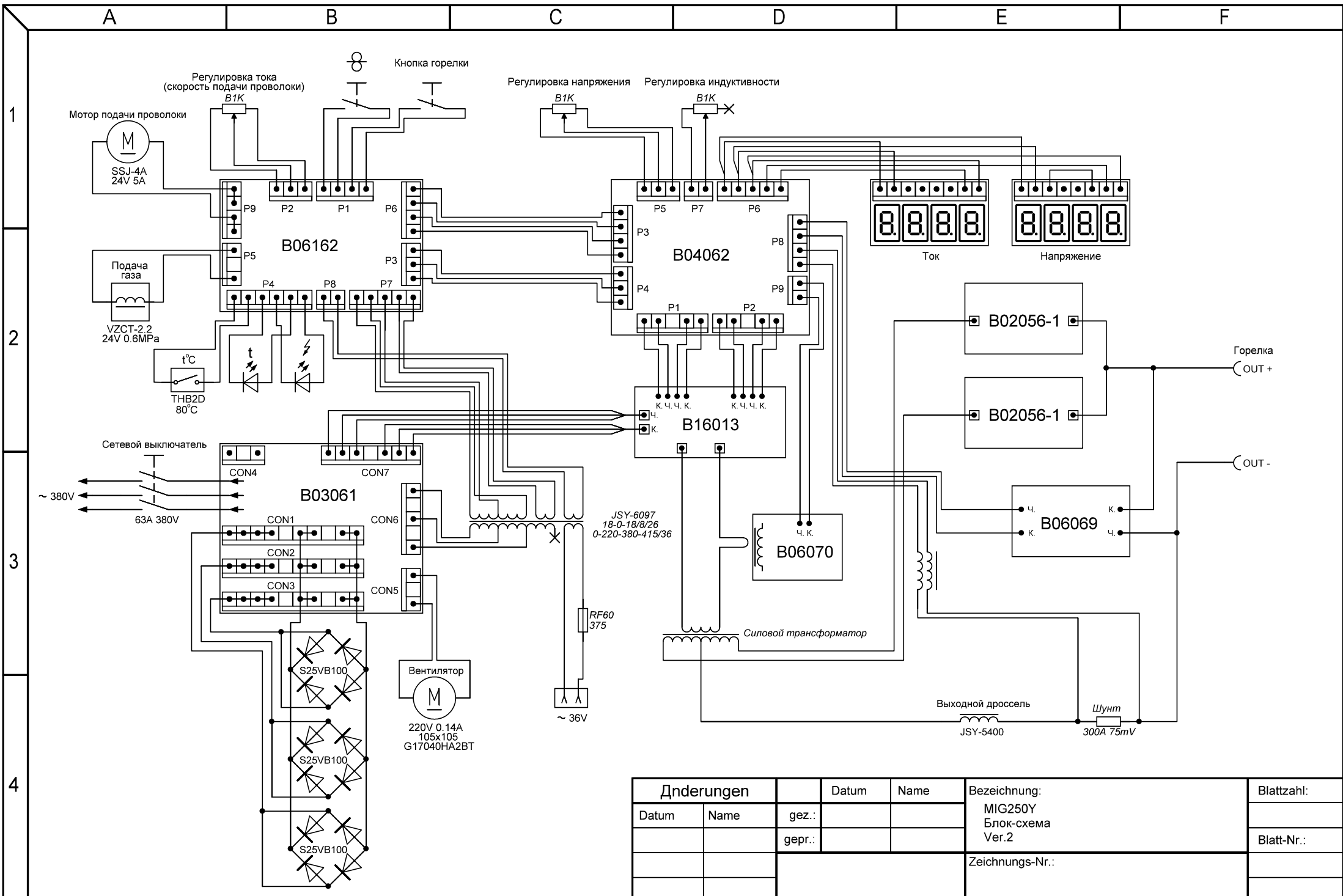


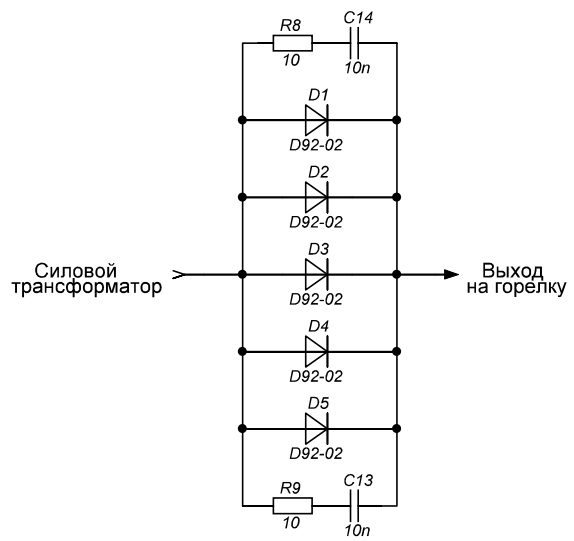
Изменения		Datum	Name	Bezeichnung: MIG250Y Блок-схема Ver.1	Blattzahl:
Datum	Name	gez.:			Zeichnungs-Nr.:
		gepr.:			



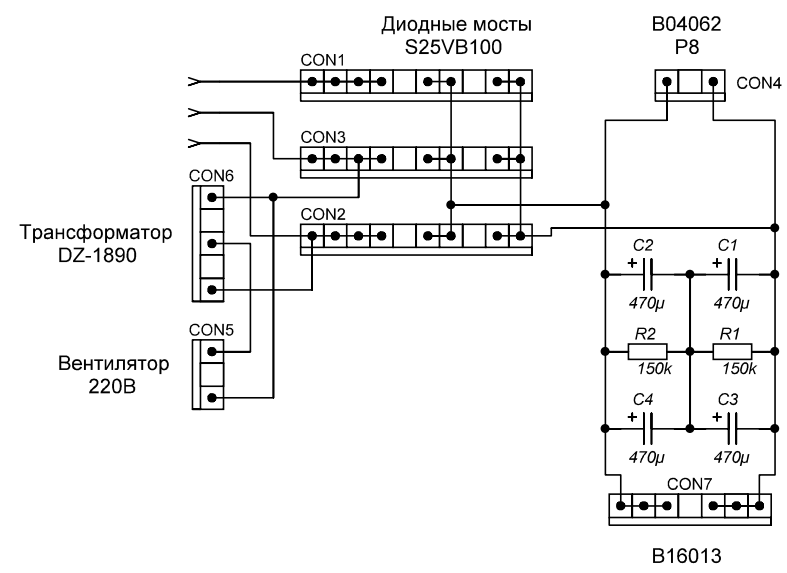
Дизайнер			Datum	Name	Bezeichnung: MIG250Y Блок-схема Ver.2	Blattzahl:
Datum	Name	gez.:				Blatt-Nr.:
		gepr.:			Zeichnungs-Nr.:	

A B C D E F

1

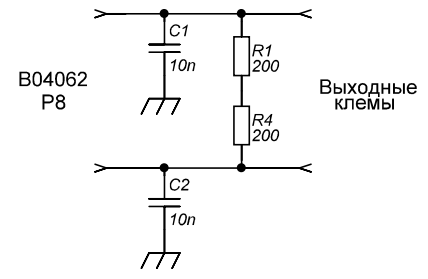


2

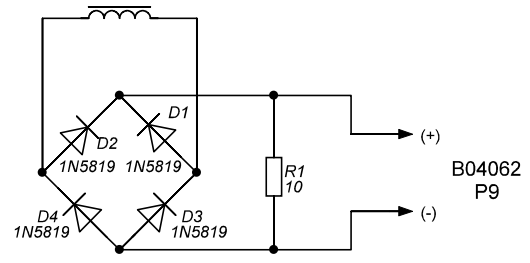


3

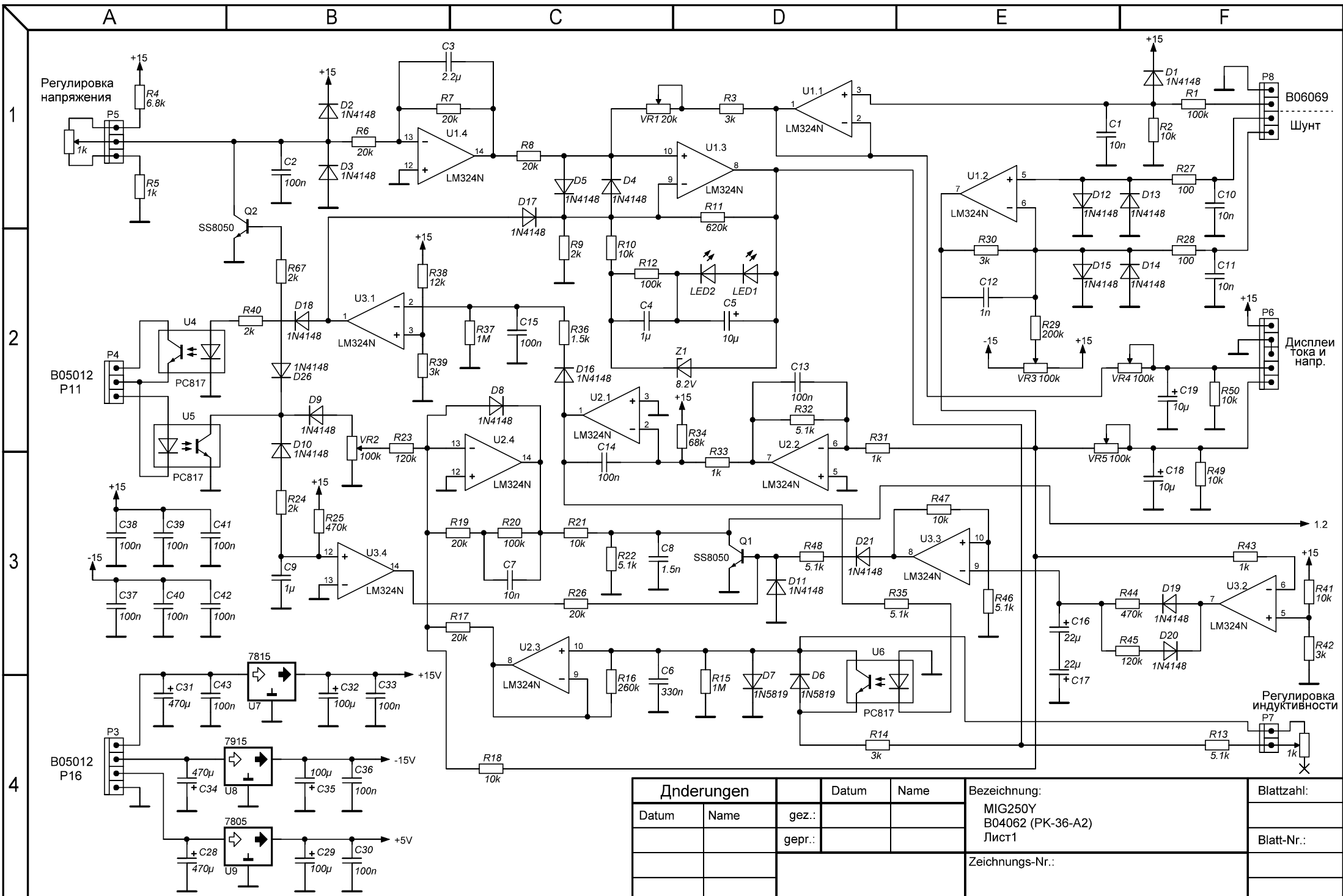
B02056-1 (PD-26-A0) B03061 (PZ-33-A1)
 B06070 (PH-55-A0) B06069 (PH-56-A1)



4

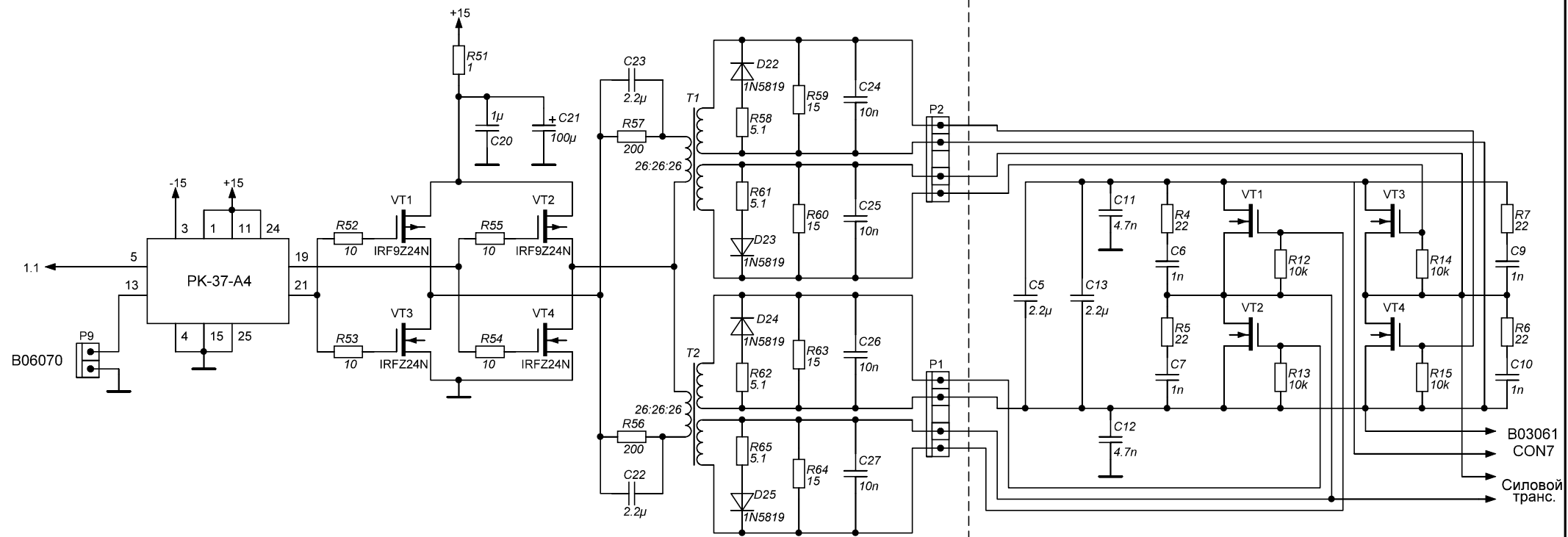


Дндерungen			Datum	Name	Bezeichnung:	Blattzahl:
Datum	Name	gez.:			MIG250Y	
		gepr.:			B02056-1 (PD-26-A0) B06069 (PH-56-A1)	
					B03061 (PZ-33-A1) B06070 (PH-55-A0)	Blatt-Nr.:
					Zeichnungs-Nr.:	



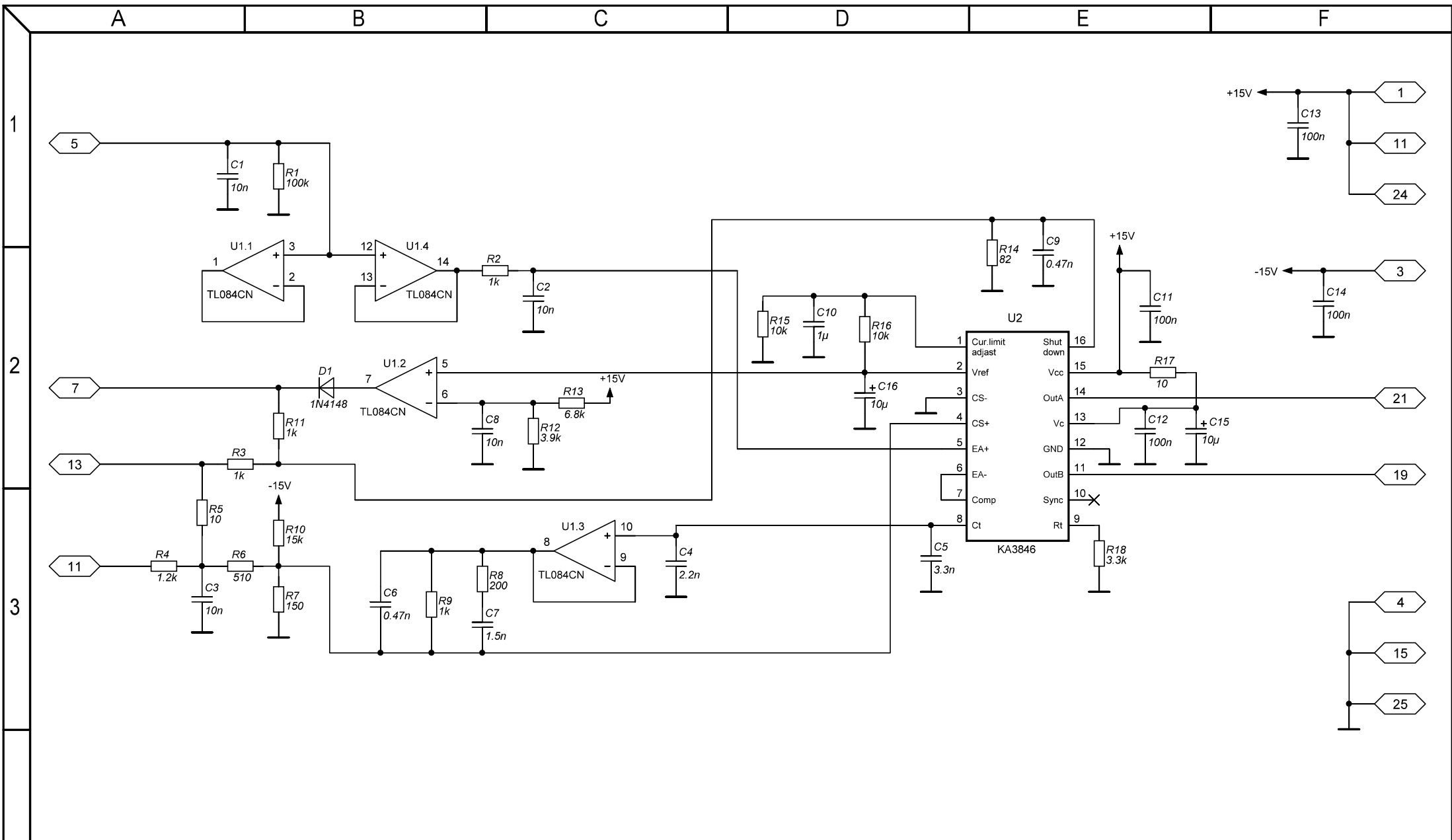
Изменения			Дата	Имя	Назначение: MIG250Y B04062 (PK-36-A2) Лист 1	Номер листа: Blatt-Nr.:
Дата	Имя	исп.:				
		исп.:			Номер чертежа: Zeichnungs-Nr.:	

B04062 (PK-36-A2) B16013 (PN-16-A2)

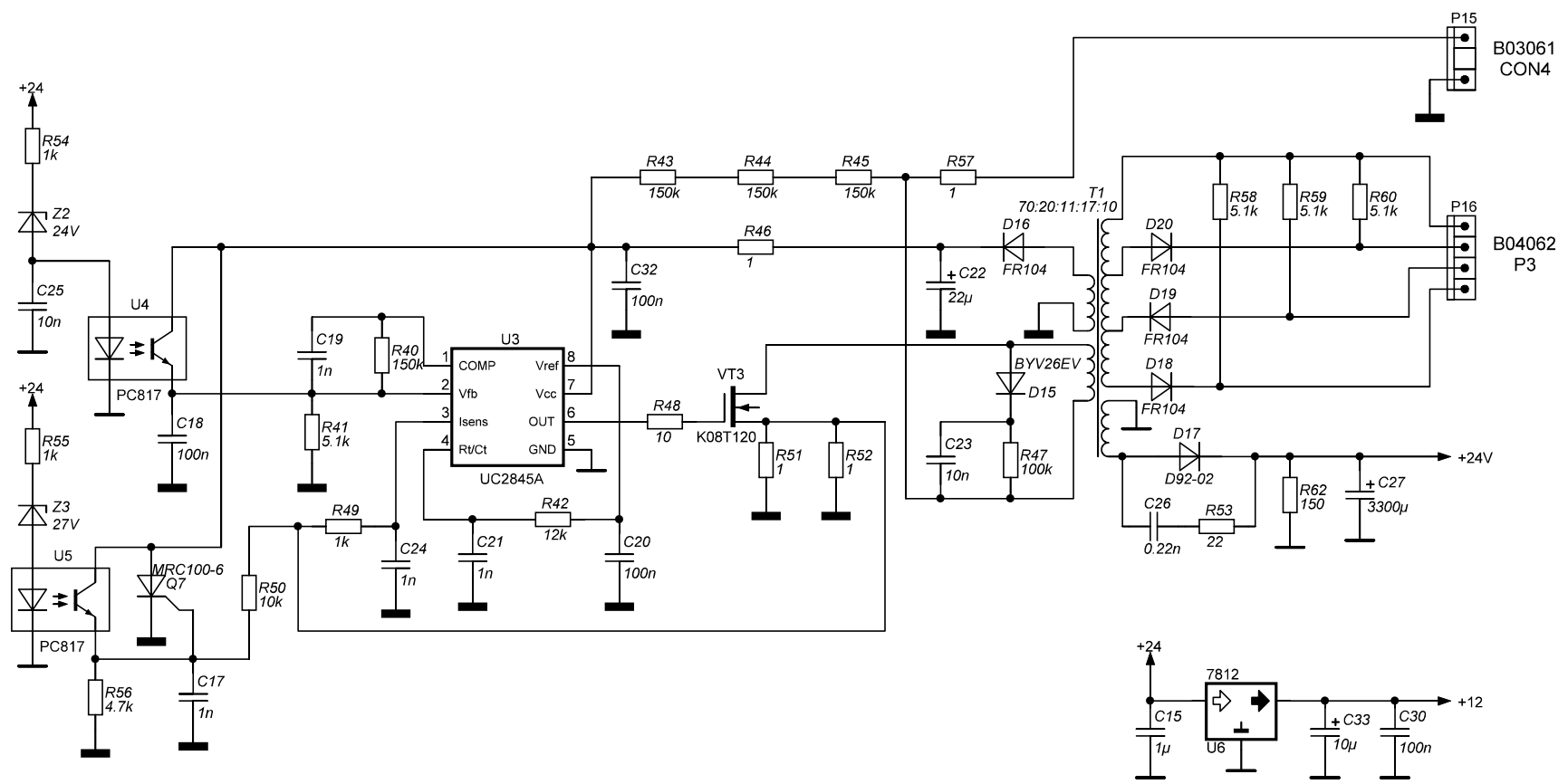


VT1-4: FGL40N120

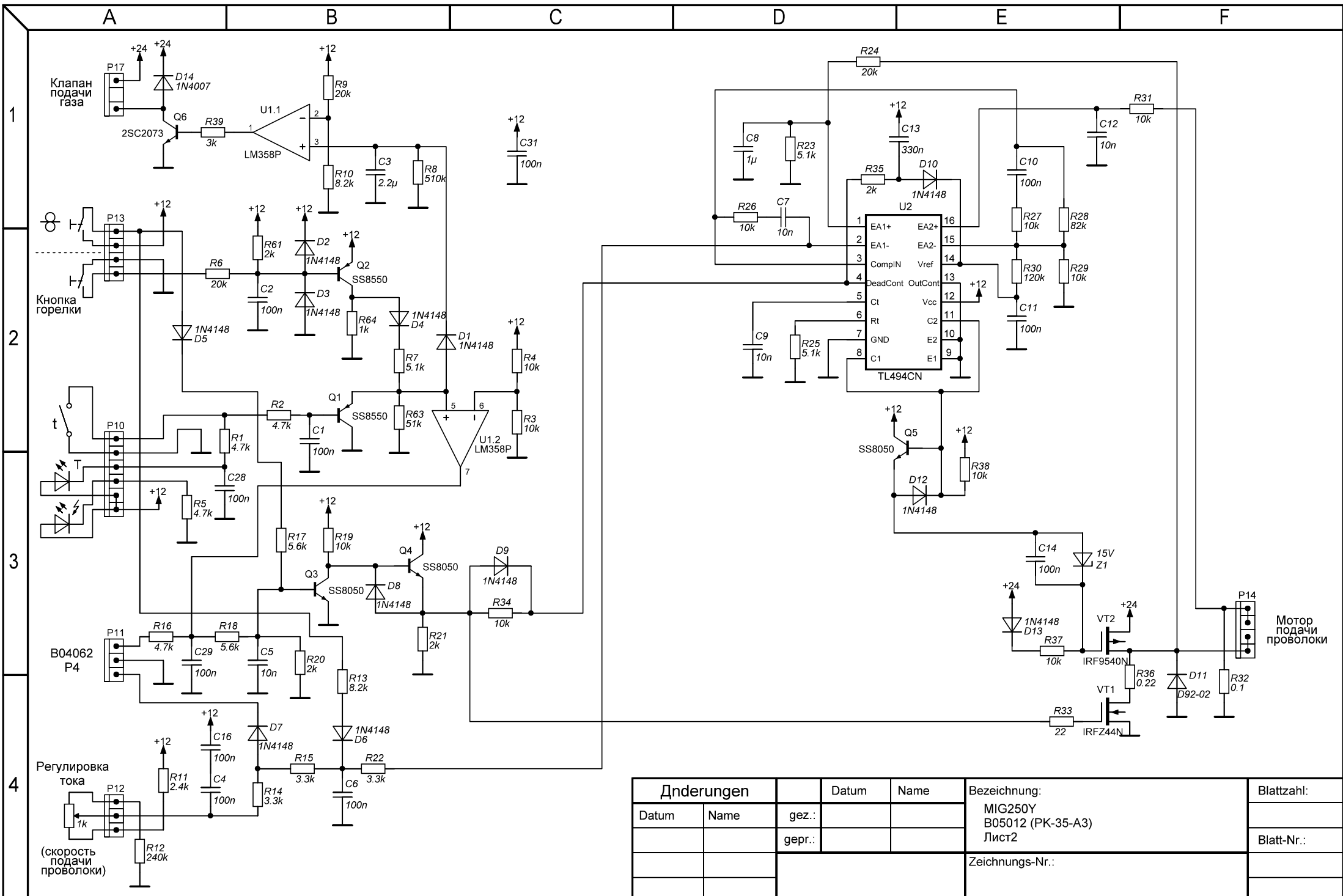
Дндерungen		Datum	Name	Bezeichnung:	Blattzahl:
Datum	Name	gez.:		MIG250Y	
		gepr.:		B04062 (PK-36-A2) Лист2	
				B16013 (PN-16-A2)	Blatt-Nr.:
				Zeichnungs-Nr.:	



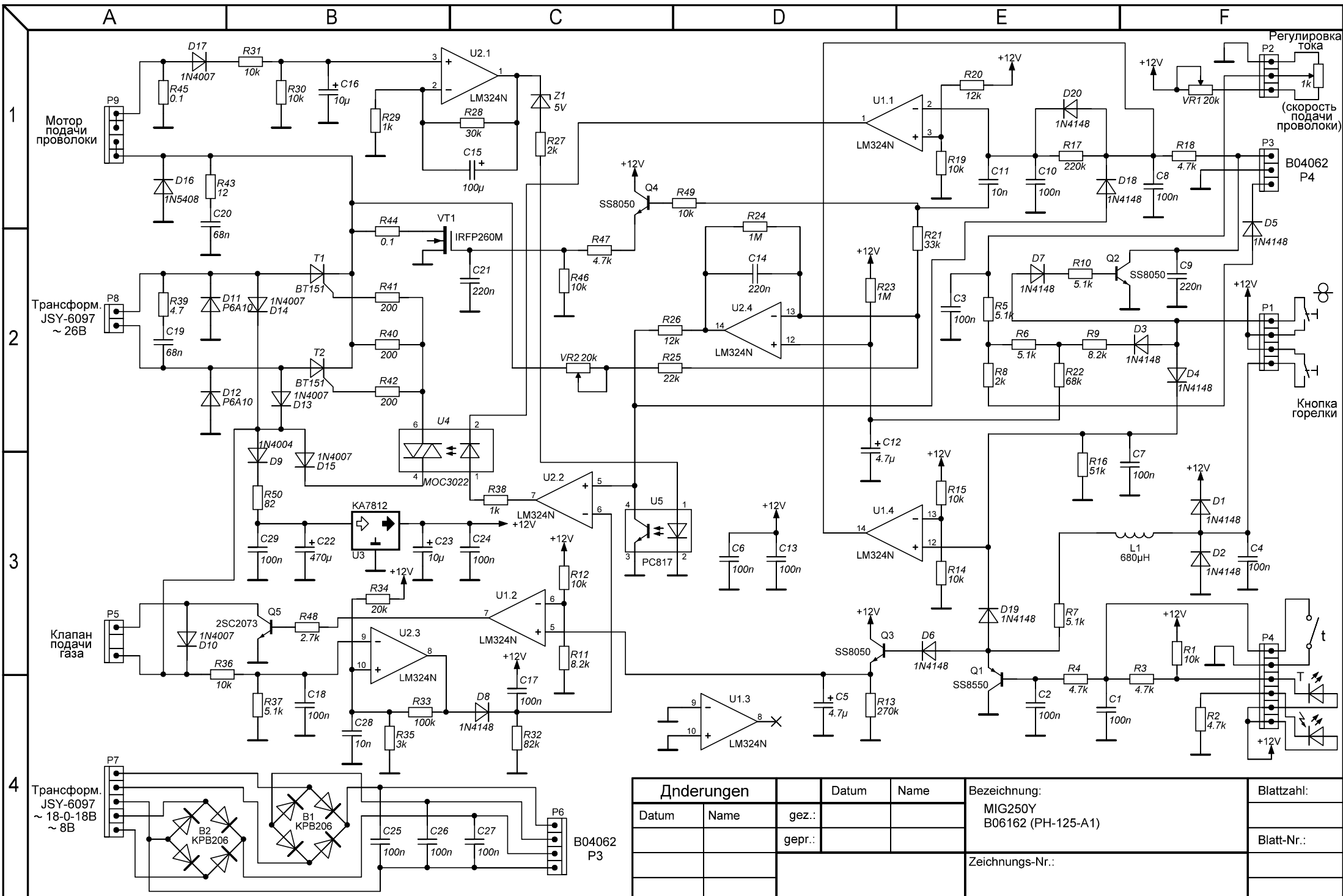
Änderungen		Datum	Name	Bezeichnung:	Blattzahl:
Datum	Name	gez.:		MIG250Y	
		gepr.:		PK-37-A4 (B04062)	
				Zeichnungs-Nr.:	



Änderungen		Datum	Name	Bezeichnung:	Blattzahl:
Datum	Name	gez.:		MIG250Y	
		gepr.:		B05012 (PK-35-A3)	
				Лист1	Blatt-Nr.:
				Zeichnungs-Nr.:	



Изменения		Datum	Name	Bezeichnung:	Blattzahl:
Datum	Name	gez.:		MIG250Y	
		gepr.:		B05012 (PK-35-A3)	
				Лист 2	Blatt-Nr.:
				Zeichnungs-Nr.:	



1
Мотор подачи проволоки

2
Трансформ. JSY-6097 ~ 26В

3
Клапан подачи газа

4
Трансформ. JSY-6097 ~ 18-0-18В ~ 8В

Регулировка тока
(скорость подачи проволоки)

B04062 P4

Кнопка горелки

Änderungen			Datum	Name	Bezeichnung:	Blattzahl:
Datum	Name	gez.:			MIG250Y B06162 (PH-125-A1)	
		gepr.:				Blatt-Nr.:
					Zeichnungs-Nr.:	